

**SLAGKLIPPARE  
VARSTALEIKKURI  
SLAGKLIPPARE  
RASENMÄHER  
FLAIL MOWER**

**Instruktion  
Käyttöohjeet  
Instruksjon  
Bedienungsanleitung  
Instructions**

**966 79 65-01**



**T-60367**

**MADE IN FINLAND  
BY KOVA**

# SVENSKA



## SÄKERHETSFÖRESKRIFTER



Studera och förstå bruksanvisningen före användning.



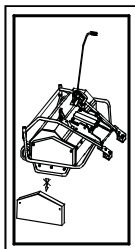
Håll händer borta från roterande delar.



Håll fötterna på ett säkert avstånd från maskinen.



Arbeta aldrig i en sluttning som lutar mer än 10°.



Använd aldrig maskinen med bristfälliga skydd eller utan att säkerhetsanordningarna finns på plats.



Vistas ej inom maskinens arbetsområde. Kontrollera att den grästa som skall bearbetas är fri från stena, kvistar och annat skräp. Sådana föremål kan kastas ut ur maskinen och förorsaka person- eller maskinskador. Undvik att köra över grusgångar etc.



Stäng av motorn innan underhåll, rengöring eller reparation.

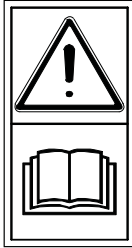
**SÄKERHETSFÖRESKRIFTER**

1. Läs igenom instruktionsboken (också för basmaskin) noggrant. Lär alla reglage så att du kan stoppa maskinen snabbt.
2. Dessa föreskrifter skall noggrant genomsökas av var och en som kör maskinen.
3. Upplys alla som ämnar använda klipparen, vilka risker den för med sig och hur man undviker olyckor.
4. Låt aldrig barn köra maskinen, ej heller vistas i närheten.
5. Håll barn och djur borta från arbetsområdet. Stanna motorn då de är i närheten.
6. Ta aldrig passagerare.

## SUOMI



## TURVALLISUUSOHJEITA



Lue ohjekirjaa kunnes ymmärrät siinä olevat ohjeet.



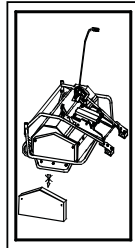
Pidä kädet etäällä pyörivistä osista.



Pidä jalat riittävän etäällä koneesta.



Älä työskentele koneella, jos maaston kaltevuus on suurempi kuin 10 °.



Ennen koneen käyttöä tarkista, että kaikki koneeseen kuuluvat suojat ovat asianmukaisesti paikoillaan.



Pidä riittävä suojaetäisyys koneeseen. Varmista, että nurmikolla ei ole kiviä, oksia tai muuta roskaa. Kone saattaa singota tällaiset esineet suurella nopeudella ja aiheuttaa vammoja tai laitevaurioita. Vältä ajamista sorakäytävien yms. yli.



Sammuta moottori ennen puhdistus-, korjaus- tai huoltotyötä.

**TURVALLISUUSOHJEITA**

1. Lue ohjekirja (myös peruskone) tarkasti kokonaan ennen kuin käytät laitetta. Opettele tuntemaan kaikki hallintalaitteet, jotta osaat pysäyttää koneen nopeasti.
2. Jokaisen konetta käyttävän henkilön tulee perehtyä näihin ohjeisiin tarkasti.
3. Kerro jokaiselle, joka aikoo käyttää konetta, mitkä vaarat siitä voivat aiheutua ja miten tapaturmat voidaan välttää.
4. Älä koskaan anna lasten käyttää konetta tai oleskella sen lähistöllä.
5. Pidä lapset ja eläimet poissa työalueelta. PYSÄYTÄ MOOTTORI, kun he ovat leikkurin läheisyydessä.
6. Älä koskaan ota matkustajia.

## NORSK



## SIKKERHETSFORSKRIFTER



Studer og forstå bruksanvisningen før bruk.



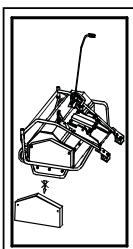
Hold hender borte fra roterende deler.



Hold føttene på sikker avstand fra maskinen.



Kjør ikke maskinen i mer enn 10 ° helning.



Maskinen må aldri brukes med mangelfull avskjerming eller uten at sikkerhetsinnretningene er på plass.



Du må ikke ferdes innenfor maskinens arbeidsområde. Kontrollér at underlaget som skal bearbeides er fri for stener, kviser og annet. Slikt vil kunne kastes ut fra maskinen og føre til skade på person og maskin. Unngå å kjøre over grusganger etc.



Stopp motoren får du rengjør, reparerer eller utfører vedlikehold.

**SIKKERHETSFORSKRIFTER**

1. Les instruksjonsboken nøye. Lær maskinen og alle betjeningsorganene å kjenne slik at du kan stoppe den raskt.
2. La aldri barn få kjøre maskinen. La aldri noen kjøre den uten ordentlig instruksjon.
3. Påse at det ikke er mennesker eller dyr i området hvor maskinen skal brukes.
4. Påse at det ikke finnes løse gjenstander på rydnings området.
5. La ikke barn eller andre personer være passasjerer på maskinen.

## DEUTSCH



## SICHERHEITSVORSCHRIFTE



Vor Anwendung  
Gebrauchsanweisung genau  
durchlesen.



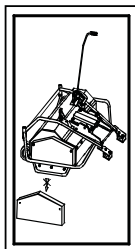
Stets einen Sicherheitsabstand  
von rotierenden Teilen  
einhalten.



Nicht zu nah an das Gerät  
herangehen.



Bearbeiten Sie niemals  
einen Abhang mit einer  
Steigung von mehr als 10°  
abwärtsfahrend.



Die Maschine niemals mit  
defekten Schutzvorrichtungen  
oder fehlenden  
Sicherheitsanordnungen  
benutzen.



Den Arbeitsbereich des Geräts nicht betreten.  
Die Rasenfläche, die bearbeitet werden soll  
muß frei von Steinen, Zweigen und dergleichen  
sein, die hochgeschleudert werden und  
Verletzungen verursachen können. Nicht über  
Kiesweg u. dgl. fahren.



Vor Wartung oder Reparatur,  
Motor abstellen.



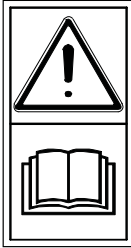
**SICHERHEITSVORSCHRIFTEN**

1. Lesen Sie diese Anleitung sorgfältig durch. Lernen Sie alle Schaltungen genau kennen, so dass Sie die Maschine schnell anhalten können.
2. Lassen Sie nie Kinder die Maschine fahren und sich auch nicht in der Nähe der Maschine aufhalten.
3. Kontrollieren Sie, dass in dem Gebiet, wo die Maschine angewendet werden soll, keine fremden, losen Gegenstände herumliegen.
4. Halten Sie Hände und Füße von rotierenden Teilen fern.
5. Niemals Kindern oder anderen Personen erlauben, auf die Maschine mitzufahren.
6. Im Arbeitsbereich sollten sich außer dem Fahrer keine anderen Personen befinden, besonders keine Kinder und auch keine Tiere.

# ENGLISH



## SAFETY REGULATIONS



Read and understand the Operating Instruction before use.



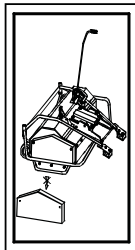
Keep your hands away from rotating parts.



Keep your feet a safe distance from the machine.



Never use the machine if downwards on slopes with an incline is greater than 10 degrees.



Never use the machine with defective guards or when safety equipment is not fitted.



Do not stand in the machine's work area. Make sure there are no stones, twigs and other rubbish on the lawn. This type of object can be thrown by the machine and cause personal injury or damage to the machine. Avoid driving over gravel paths, etc.



Shut off engine before performing maintenance or repair work.

**SAFETY REGULATIONS**

1. Read the owner's instruction manual carefully.
2. Be thoroughly familiar with the controls and proper use of the equipment. Know how to stop the unit and disengage the controls quickly.
3. Never allow children to operate equipment. Never allow adults to operate equipment without proper instruction.
4. Keep the area of operation clear of all persons, especially small children and pets.
5. Exercise caution to avoid slipping or falling, especially when operating in reverse.
6. Thoroughly inspect the area where the equipment is to be used and remove all door mats, sleds, boards, wires and other foreign objects.
7. Never take passengers.

# FRENCH



## CONSIGNES DE SÉCURITÉ



Étudier et comprendre le manuel d'utilisation avant d'utiliser la machine.



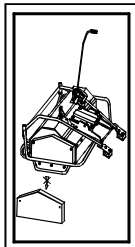
Maintenir les mains loin des composants en rotation.



Maintenir les pieds à une distance de toute sécurité de la machine.



Ne jamais travailler sur des terrains dont l'inclinaison est supérieure à 10°.



Ne jamais utiliser la machine avec des protections défectueuses ou un dispositif de sécurité est absent.



Ne pas se tenir dans la zone de travail de la machine. Contrôler que la surface herbeuse qui doit être traitée ne comporte ni pierres, branches ou tout autre débris. Ces objets pourraient être projetés par la machine et causer des blessures aux personnes et endommager la machine. Éviter de passer sur des allées de gravillons, etc.

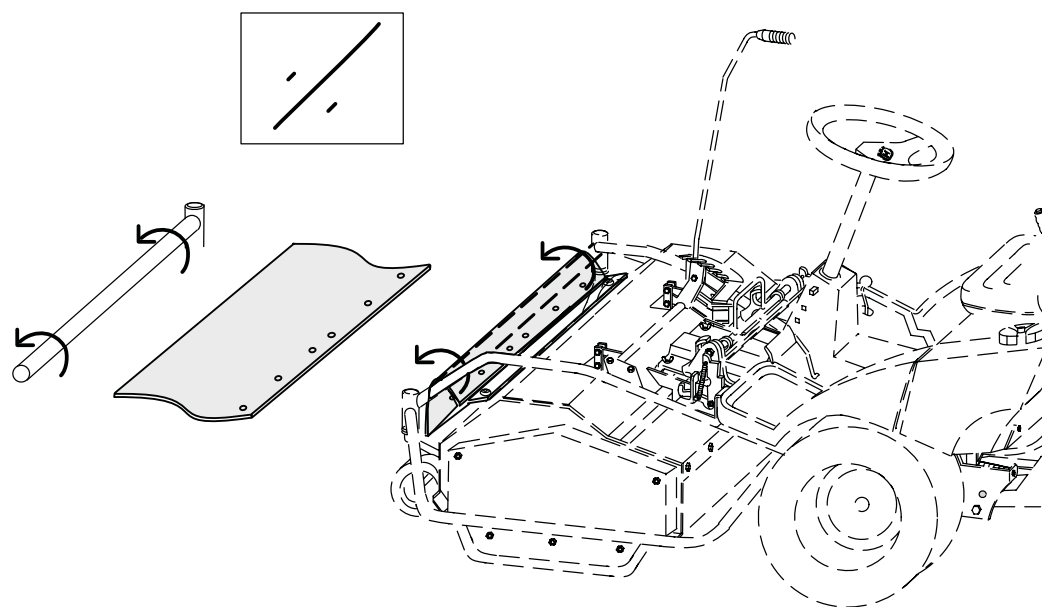
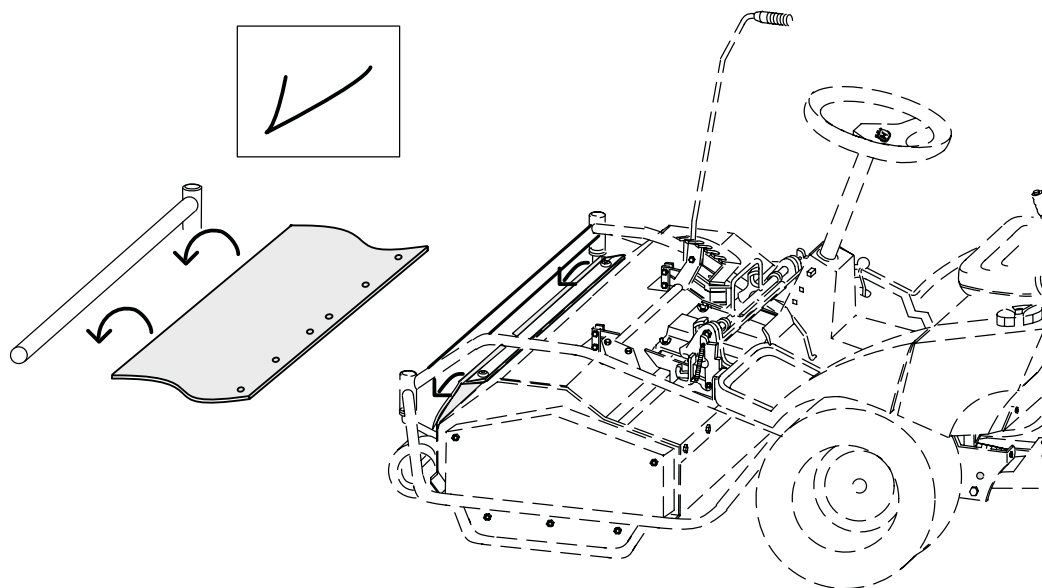


Couper le moteur avant d'effectuer des mesures de manitenance, de nettoyage et des réparations.

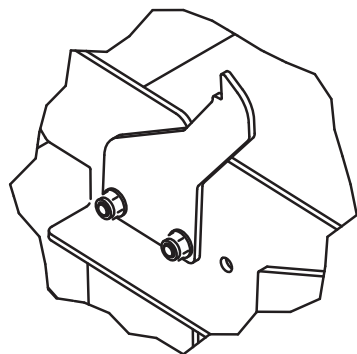
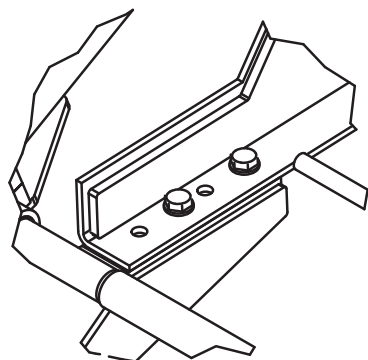
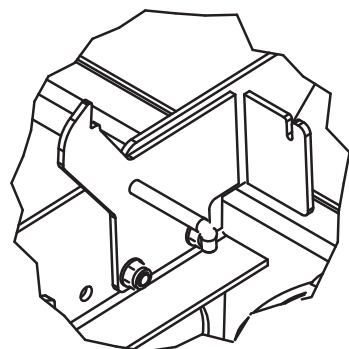
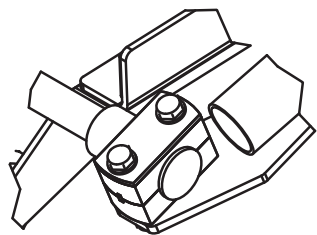
**CONSIGNES DE SÉCURITÉ**

1. Lire attentivement le manuel d'instructions (aussi celui de la machine de base). Apprendre toutes les commandes afin de pouvoir arrêter la machine rapidement.
2. Toutes les personnes utilisant la machine doivent lire attentivement ces consignes.
3. Informer toutes les personnes qui vont utiliser la machine des risques inhérents et de la manière dont on évite les accidents.
4. Ne jamais laisser des enfants utiliser la machine ou se trouver à proximité de la machine.
5. Maintenir les enfants et les animaux loin de la zone de travail. Arrêter le moteur si des enfants ou des animaux sont à proximité.
6. Ne jamais prendre de passagers.

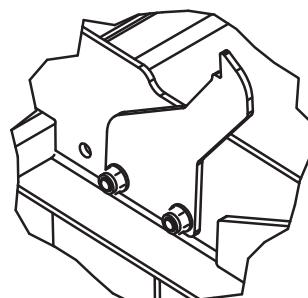
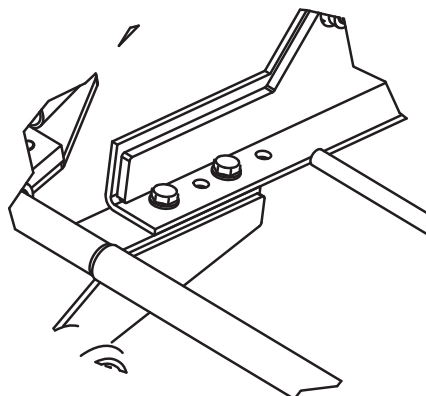
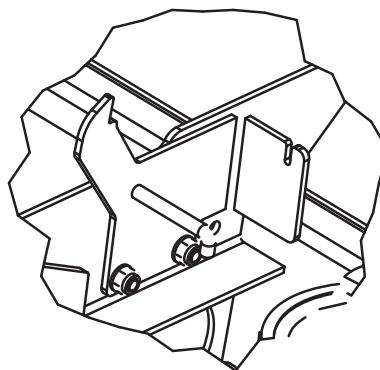
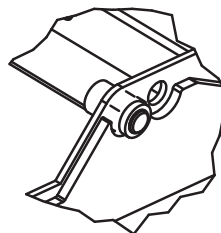
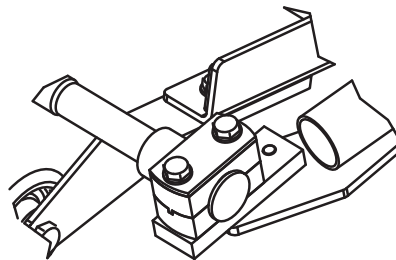
966 79 65-01



Setup for Husqvarna PR/PF/R422



Setup for Husqvarna P524



**966 79 65-01**

T-60367